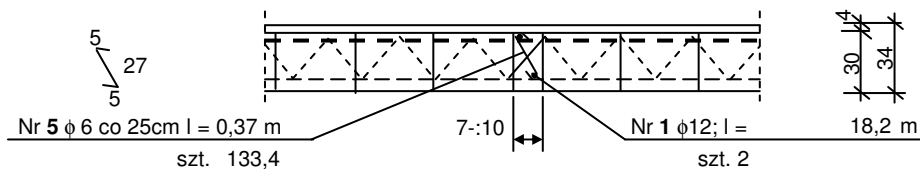


PRZEKROJE ŻEBRA STROPOWEGO - TERIVA II

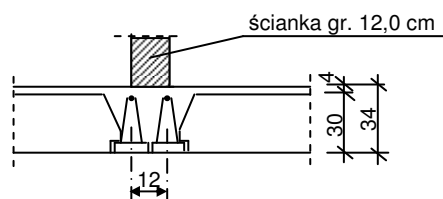
ŻEBRO ROZDZIELCZE => 5,4 m

L = 33,1 m



ŻEBRA POD ŚCIANKI DZIAŁOWE RÓWNOLEGŁE DO BELEK

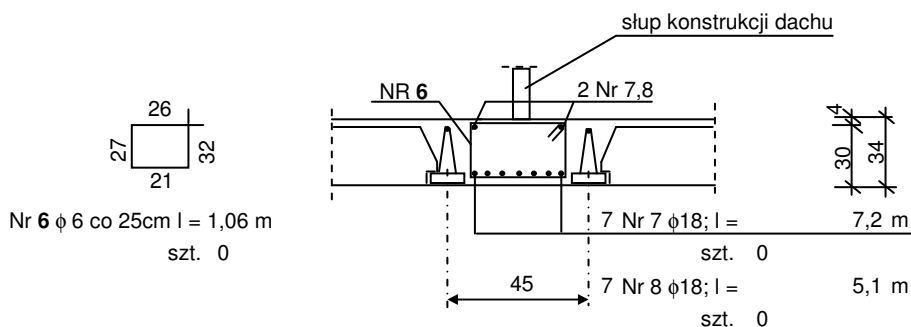
a) żebro z dwóch belek



b) żebro z dwóch belek i dodatkowego zbrojenia

" W- 4 " szt. 0

" W- 4.1 " szt. 0



BETON B - 20
STAL A - O
STAL A - III

Uwagi :

- poniższy rys. rozpatrywać razem z rys. nr 15.
- pręty nr 1 łączyć na zakład min. 60,0 cm.

INWESTOR : STAROSTWO POWIATOWE W SZYDŁOWCU		
BIURO PROJEKTÓW : K PRACOWNIA PROJEKTOWA KONSTRUKCJI BUDOWLANEJ Antoniówka 104 D 26-630 Jedlnia Letnisko Tel. (048) 381 71 09 E-mail: prakon@poczta.fm		
OBIEKT : BUDYNEK BIUROWY URZĘDU PRACY	STADIUM : P. B-W.	BRANŻA : KONSTRUKCJA
ELEMENT : Przekroje żebrow stropowych	SKALA : 1:25	NR PROJ.:
	NR ARCH.:	NR RYS.:
PROJEKTOWAŁ : inż. Tadeusz Sokolowski Nr WBP-II-K-8386/108/79	SPRAWDZIŁ : mgr inż. Krzysztof Wicherek Nr UAN-II-K-8386/97/86	DATA I PODPIS: 7.
WSZYSTKIE PRAWA AUTORSKIE ZASTRZEŻONE		