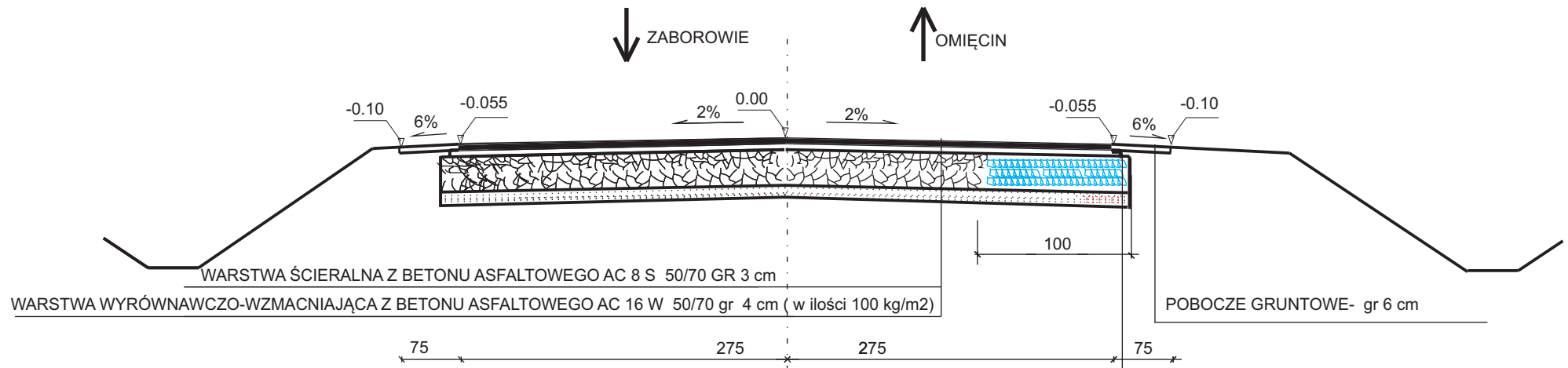


PRZEKRÓJ POPRZECZNY SKALA 1:50



- WARSTWA ŚCIERALNA Z BETONU ASFALTOWEGO AC 8 S 50/70 GR 3 cm
- WYRÓWNANIE ISTNIEJĄCEJ PODBUDOWY BETONEM ASFALTOWYM AC 16 W 50/70 gr 4 cm (w ilości 100 kg/m²)
- PODBUDOWA ZASADNICZA Z MIESZANKI KRUSZYWA ŁAMANEGO STABILIZOWANEGO MECHANICZNIE 0/63 gr 20cm
- WARSTWA ODSĄCZAJĄCA gr 10 cm

PROJEKT WYKONAWCZY		Nr rys. 3	
Nazwa obiektu: Przebudowa drogi powiatowej 4020W Zaborowie-Omięcin-gr pow w m. Zaborowie.		Inwestor: POWIAT SZYDŁOWIECKI	
PRZEKRÓJ NORMALNO-KONSTRUKCYJNY		Podpis	Data luty 2020
Projektant:	Imię i nazwisko		Skala
	mgr inż. Irmina Tomkowska-Stopa		1:50